

Plastové průtokoměry plynů & kapalin využívající technologii TROGAMID* & POLYSULFON.

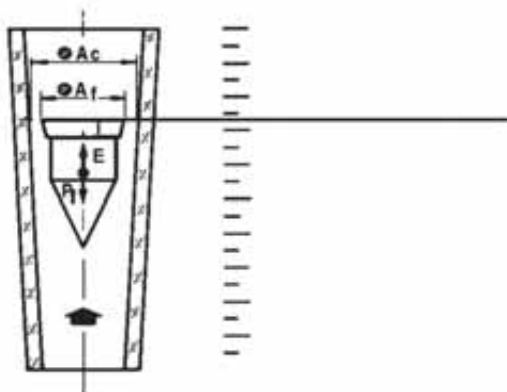
Použití

- Monitorování a řízení procesů v oblastech:
- Úprava vody a odpadních vod.
- Chemie, petrochemie a papírenství.
- Chemie, petrochemie a papírenství.
- Farmacie, kosmetika a výroba syntetických materiál
- Chladírenství a klimatizace.
- Tavení a rafinace
- Osmóza.
- Zpracování plynů.

Výhody:

- Nízké náklady.
- Snadné odečítání hodnot.
- Stupnice přímo v l/h, m³/h, %, atd.
- Teploty do 80°C.
- Tlaky do 40 barů.
- Jednoduchá instalace.
(přírubová, závitová, lepená spojení)
- Nízká hmotnost.
- Hlášení vysokého a nízkého průtoku.
- Výstup 4-20 mA (15-ti bodový).

* TROGAMID je registrovaná obchodní značka firmy Dynamit Nobel.



Princip měření

Proměnlivá plocha průtoku s plovákem v rozšiřující se trubici vyrobené ze speciálních plastových materiálů.

Funkce

Kapalina protéká směrem vzhůru rozšiřující se trubicí a vytlačuje plovák do polohy, kde je dostatečná volná plocha, která umožní kapalině protékat. Tato volná plocha je závislá na průtoku, hmotnosti plováku a hustotě a viskozitě kapaliny.

Pokles tlaku v průtokoměru zůstává konstantní v celém rozsahu průtoku. K tomu dochází v důsledku toho, že pokles tlaku je dán rychlostí kapaliny a plochou průtoku, plocha průtoku se zvětšuje s rostoucím průtokem.

PTFE poly tetra fluor etylen
 SS nerezová ocel
 Al aluminium

Technické údaje

- Napojení

PT-11 & PS-31:

lepení nebo závit 1/2" - 3" PVC tvarovky

PT-12 & PS-32:

Příruby DN-15 až DN-80, PN-10.

Jiné napojení na vyžádání

- Délka	Minimum	Maximum
PT-11	340	414
PT-12	390	538
PT-12(BR)	380	420

- Přesnost

Dle standartů VDE/VDI Třída 4

- stupnice kalobrovány přímo v l/h, m³/h, %.

- Délka stupnice 160 ±5mm

- Rozpětí 10:1

- Teplotní limity

Trogamid T (trubice) 70-80°C

PVC (spoje) 55°C

PP (spoje) 10°C

- Materiály

Trubice	Napojení	Plovák	Zarážky
PT: Trogamid T	PVC/PP	SS/PVC	PVC/SS
PS: Polysulfon	PVC/PP	PTFE/Al	PTFE

- Možnosti signalizace

PT-AMM 1...2 magnetem aktivovaný mikrospínač

PT-AMD 1...2 Induktivní proximity sensor

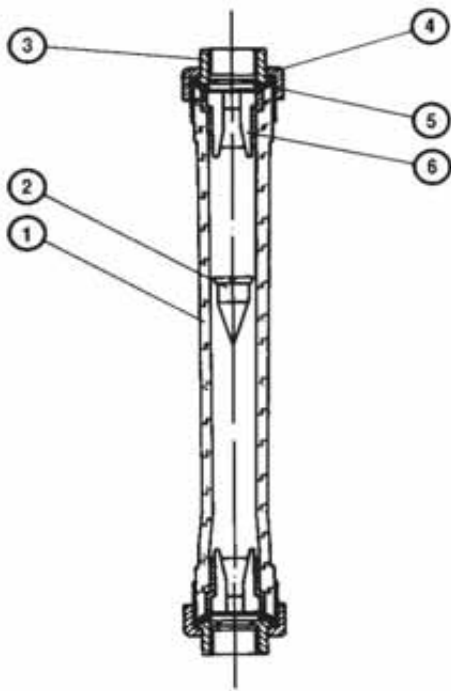
PT-AMO 1...2 Optická stupnice

PT-AMR 1...2 Magneticky aktivovaný jazýčkový spínač

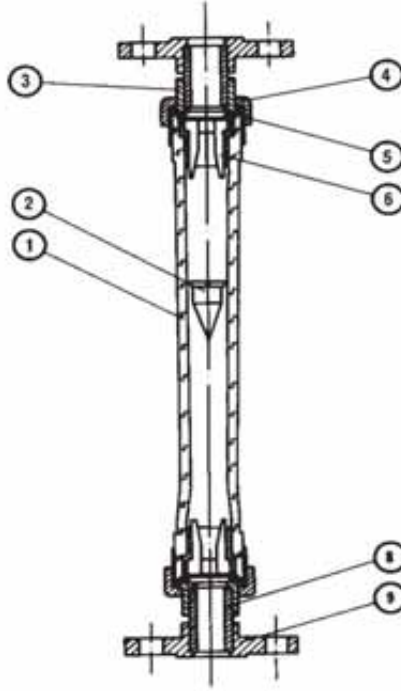
- Možnosti transmiteru

PT-MUR 0...4-20mA. (15-ti bodové rozlišení)

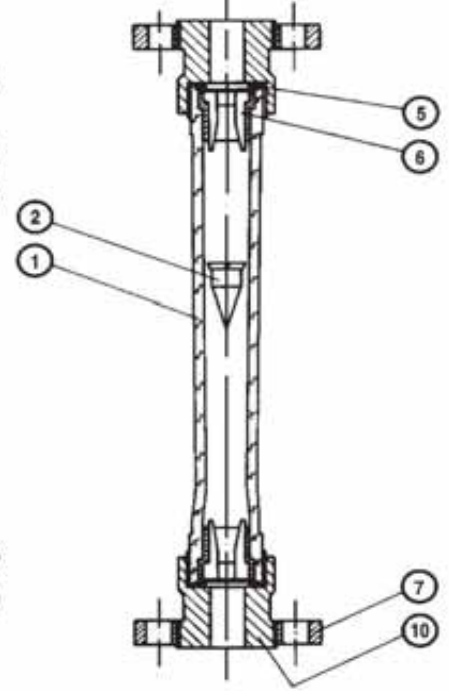
PT-11



PT-12



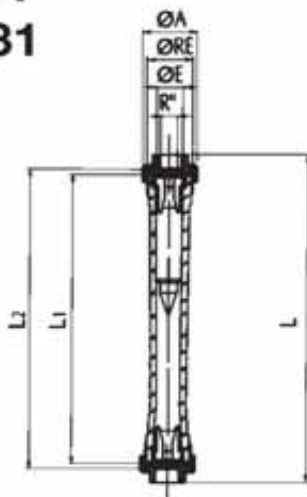
PT-12(BR)



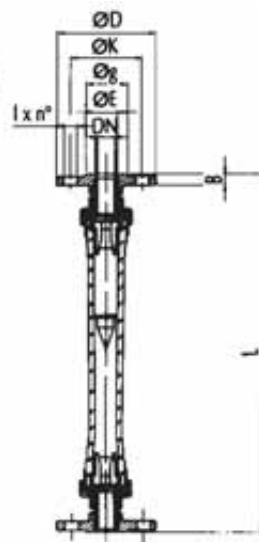
číslo	položka	PT-11/PT-12	PS-31/PS-32	Speciality
1	Trubice	Trogamid	Polysulfon	-
2	Plovák	AISI-316, PVC, Al.	AISI-316, PVC, Al.	PTFE, PTFE+Olovo, Hastaloy, Titan
3	Napojení	PVC/-	PP/-	PVC, Kov, PTFE, závitový
4	Matka	PVC	PVC	PP, Titan, hastaloy
5	O-kroužek	Nitril, Viton	Nitril, Viton	PTF
6	Zarážky	PVC/AISI-316	PVC/AISI-316	PTFE
7	Příruby	-/PVC, Kov	-/PP, Kov	PTFE
8	Šroubení	-/PVC	-/PP	-
9	Příruby lepené	-/PVC	-/PP	-
10	Krk příruby	-/PVC	-/PP	-

Trubice Třída PT	Rozpětí stupnice vs. Typ plováku						Max tlak	Pokles tlaku mm Voda		Trubice	Třída	
	AISI-316 & PVC/Olovo 7,95 g/cm ³			Hliník 2,85 g/cm ³				Plovák			Délka mm (±1mm)	PT-11
Model č	Voda 20°C l/h		Voda 20°C l/h		Voda 20°C l/h		bar	SS-316 PVC-Pb	Al			PT-32
	min	max	min	max	min	max						
PT-312-0100	10	100	0,3	3	0,17	1,7	15	90	35	300	15	20
PT-312-0160	16	160	0,45	4,5	0,25	2,5	15	90	35	300	15	20
PT-312-0250	25	250	0,7	7	0,4	4	15	90	35	300	15	20
PT-313-0400	40	400	1,1	11	0,7	7	15	125	50	300	20	25
PT-313-0630	60	630	1,8	8	1	10	15	125	50	300	20	25
PT-313-1000	100	1000	3,0	30	1,7	17	15	125	50	300	20	25
PT-314-1600	160	1600	4,5	45	2,5	25	10	175	75	300	25	32
PT-314-2500	250	2500	7	70	4	40	10	175	75	300	25	32
PT-315-4000	400	4000	11	110	7	70	10	230	95	300	40	50
PT-315-6300	500	6300	18	180	10	100	10	230	95	300	40	50
PT-316-M4000	400	4000	11	110	7	70	10	300	125	300	50	63
PT-316-M6300	500	6300	18	180	10	100	10	300	125	300	50	63
PT-316-M010	1000	10000	30	300	17	170	10	300	125	300	50	63
PT-316-M014	2000	14000	120	420	45	200	10	300	125	300	50	63
PT-317-M016	1600	16000	45	450	25	250	8	400	170	300	65	75
PT-317-M025	2500	25000	70	700	40	400	8	400	170	300	65	75
PT-317-M040	6000	40000	180	1200	100	712	8	400	170	300	80	90

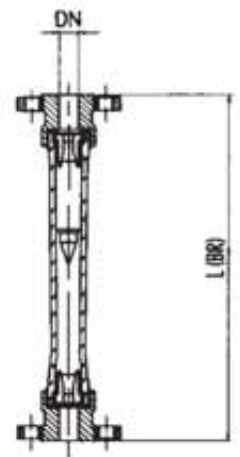
**PT-11
PS-31**



**PT-12
PS-32**



**PT-12(BR)
PS-32(BR)**



PT-11/PS-31

R" =	DN	E	RE	A	L	L1	L2	H
1/2"	15	20	1"	43	340	300	307	16
3/4"	20	25	1 1/4"	53	346	300	309	19
1"	25	32	2"	74	352	300	311	22
1 1/2"	40	50	2 1/4"	80	366	300	314	31
2"	50	63	2 3/4"	99	372	300	314	38
2 1/2"	65	75	4"	135	378	300	318	44
3"	80	90	4"	135	414	300	318	51

PT-12/PS-32 & PT-12(BR)/PS-32(BR)

DN	E	D	k	g	1 x n°	B	L	L(BR)
15	20	95	65	45	14x4	12	390	380
20	25	105	75	58	14x4	13	396	380
25	32	115	85	68	14x4	15	412	390
40	50	150	110	88	18x4	17	446	400
50	63	165	125	102	18x4	20	458	410
65	75	185	145	122	18x4	21	490	420
80	90	200	160	138	18x8	22	538	420

Nastavitelné alarmy PT-AMR

Jazyčkový spínač, ovládaný magnetem uvnitř plováku.

- Namontovaný uvnitř plastového pouzdra:
PTM-AMR 1...2 Stavitelné jazyčkové spínače.
Připojení dle normy DIN 43650.
Ochrana IP 65.
Max. napětí: 220V střídavé, 30V stejnosměrné
Max. proud: 0,5 A.
Max. výkon: 14W/VA
Rychlost kontaktu: 1,1 ms
Rozsah teplot: -40 až +150oC

(Pro ochranu jazyčkového spínače použijte relé, pro indukční zátěž).

- Provoz:
Kontakt je normálně rozepnutý, když není v poloze Alarm.

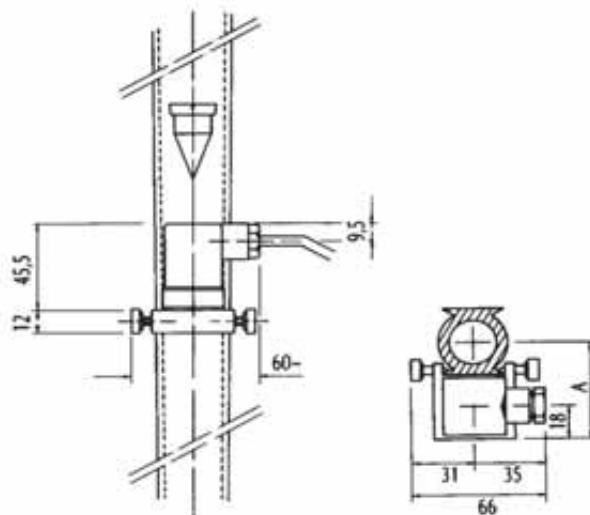
DN	15	20	25	40	50	65	80
R	1 1/2"	3/4"	1"	1 1/2"	2"	2 1/2"	3"
A	47	52	62	70	70	90	90

- Maximální průtok:

Při rostoucím průtoku se kontakt sepne, když plovák dosáhne výšky čidla alarmu. Zůstane sepnutý, dokud bude plovák nad čidlem. Opět se rozepne, když průtok poklesne a plovák se vrátí pod čidlo.

- Minimální průtok:

Při klesajícím průtoku se kontakt sepne, když plovák dosáhne výšky čidla alarmu. Zůstane sepnutý, dokud bude plovák pod čidlem. Opět se rozepne, když průtok vzroste a plovák se vrátí nad čidlo.

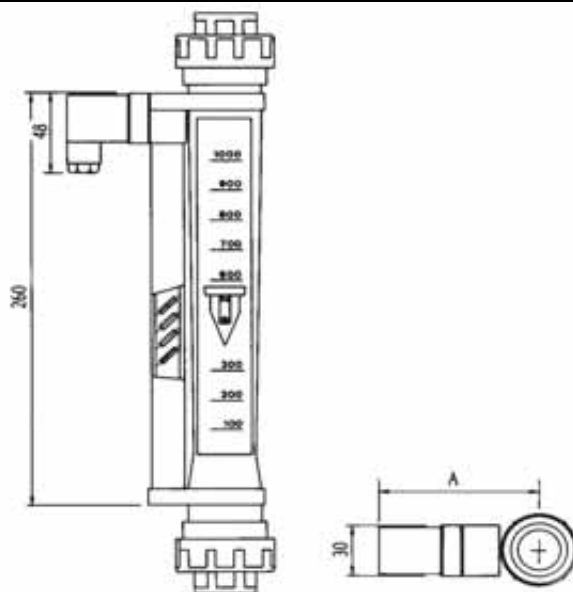


Vysílač PT/TMUR 0/4-20 mA.

0...4-20 mA výstup z řady jazyčkových spínačů montovaných na boku trubice, v plastovém pouzdře.

- Převodník signálu namontovaný na samostatném úchytu.
Napájení: 220/110/ 24V střídavé, 24V stejnosměrné
Výstup : 0...4-20 mA.
Připojení: čtyřdrátové
Přesnost: ± 9% celé stupnice
Připojení čidla: PE-11 Pevný konektor do pouzdra převodníku.

DN	15	20	25	40	50	65	80
R	95	105	110	120	130	145	145



Aqua Direct s.r.o

Provozovna:

Hviezdoslavova 53
Areál Skalky
627 00 Brno-Slatina
mob: 736 630 611-2
tel/fax: 548 211 647
email: info@aquadirect.cz



Sídlo firmy:

Mojmírovo náměstí 11
612 00 Brno
tel: +420 736 630 613
fax: +420 549 210 645
email: info@aquadirect.cz
web: www.aquadirect.cz