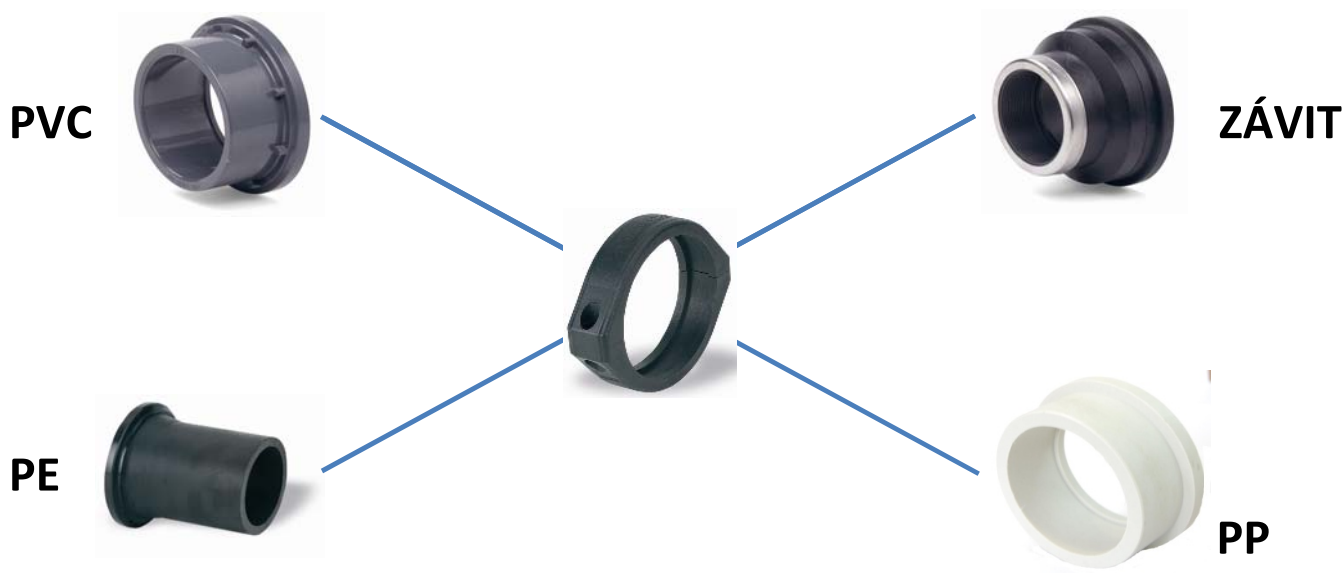
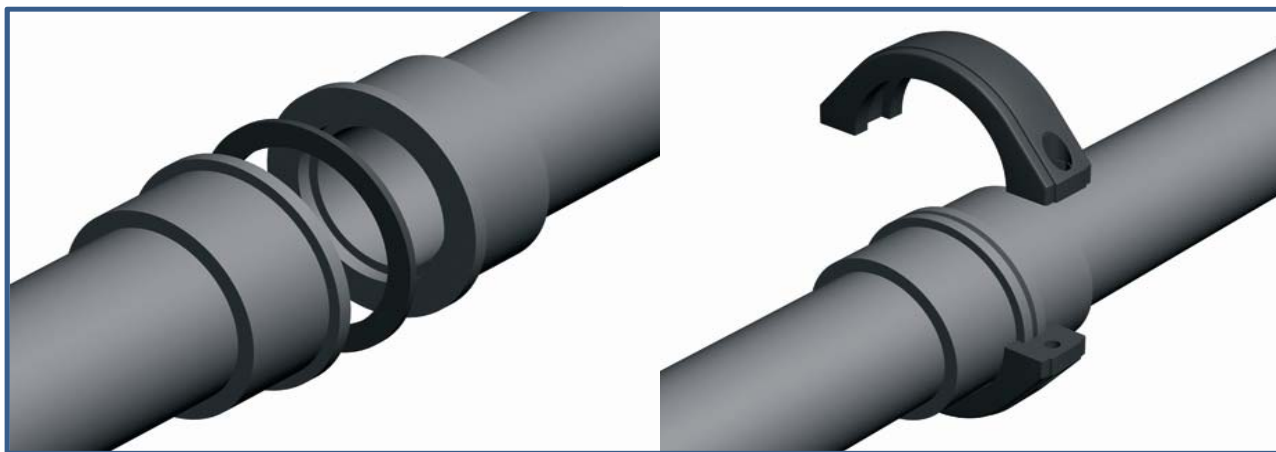


efektivní přírubový spoj

- napojování různorodých materiálů
- šetří prostor, hmotnost, čas



jednoduché, rychlé spojování



Zpětná klapka se sacím košem a patkou dvířková
d90-200



Uzavírací klapka
d63-225



Zpětná klapka transparentní dvířková
d40-200



Zpětná klapka se sacím košem dvířková
d40-200



Koleno "AIR"

d50-200

d50-75



T-kus
d90-200